

Thiết bị chữa cháy – hệ thống chữa cháy cacbon dioxit

Thiết kế và lắp đặt

Fire protection equipment Carbon Dioxide extinguishing systems

for use on premises Design and Installation

1. PHẠM VI ÁP DỤNG

Tiêu chuẩn này quy định những yêu cầu về thiết kế và lắp đặt những hệ thống chữa cháy cacbon dioxit cố định sử dụng trong nhà. Những yêu cầu này không áp dụng đối với các hệ thống chữa cháy trên tàu thủy, máy bay, trên xe chữa cháy lưu động, hoặc cho các hệ thống dưới lòng đất trong công nghiệp khai mỏ, cũng như đối với các hệ thống làm tro trước bằng cacbon dioxit.

Tiêu chuẩn này không quy định thiết kế các hệ thống dùng ở nơi có chỗ hở không đóng kín được vượt quá diện tích đã quy định và ở nơi mà chỗ hở có thể chịu ảnh hưởng do tác động của gió. Hướng dẫn chung về các thủ tục phải tuân thủ trong các trường hợp như vậy được trình bày trong 15.6.

2. TIÊU CHUẨN TRÍCH DẪN

ISO 1182:1983 – Thử cháy – Vật liệu xây dựng – Thử khả năng không cháy.

ISO 4200:1985 - Ống thông thường và ống thép, hàn và không hàn – Các bảng tổng quát về kích thước và khối lượng trên một đơn vị chiều dài.

ISO 834:1975 – Thử tính chịu lửa – Cấu kiện của vật liệu xây dựng.

TCVN 6100:1996 (ISO 5923:1984) – Phòng cháy chữa cháy – Chất chữa cháy – Cacbon dioxit.

3. ĐỊNH NGHĨA

Tiêu chuẩn này sử dụng các định nghĩa sau đây:

3.1. Hệ thống chữa cháy cacbon dioxit

Nguồn cung cấp cacbon dioxit cố định được nối thường xuyên với hệ thống dẫn cố định có các đầu phun được bố trí để xả cacbon dioxit vào diện tích phải bảo vệ sao cho đạt được nồng độ dập tắt đám cháy theo thiết kế.

3.2. Hệ thống chữa cháy thể tích

Nguồn cung cấp cacbon dioxit cố định được nối thường xuyên với hệ thống dẫn cố định có các đầu phun được bố trí để xả cacbon dioxit vào một không gian bao quanh vùng nguy hiểm cháy sao cho duy trì được nồng độ dập tắt đám cháy.

3.3. Hệ thống chữa cháy cục bộ

Nguồn cung cấp cacbon dioxit cố định được nối thường xuyên với hệ thống dẫn cố định có các đầu phun được bố trí để xả cacbon dioxit trực tiếp vào vật liệu cháy hay chỗ xảy ra cháy.

3.4. Điều khiển tự động

Thực hiện chức năng không có sự can thiệp của con người.

3.5. Thiết bị điều khiển

Thiết bị để điều khiển chuỗi các sự kiện dẫn đến sự xả cacbon dioxit.

3.6. Điều khiển bằng tay

Thực hiện một chức năng có sự can thiệp của con người.

3.7. Cơ cấu điều khiển

Một thành phần nào đó tham gia vào khâu giữa sự khởi động của hệ thống và sự xả cacbon dioxit.

3.8. Xả cacbon dioxit

Mở bình chứa và các van lựa chọn dẫn đến sự xả cacbon dioxit vào khu vực bảo vệ.

3.9. Thời gian duy trì

Thời gian mà cacbon dioxit tồn tại ở nồng độ theo thiết kế bao trùm khu vực nguy hiểm cháy.

3.10. Tổ chức và cá nhân có thẩm quyền

Tổ chức, cơ quan hay cá nhân chịu trách nhiệm về duyệt thiết bị, lắp đặt, biện pháp thi công hoặc thiết kế hệ thống.

3.11. Van lựa chọn

Thiết bị để điều khiển lưu thông của cacbon dioxit qua đường ống phân phối dẫn khí trực tiếp tới vùng bảo vệ được lựa chọn trước.

4. CACBON DIOXIT

Chất chữa cháy được sử dụng là cacbon dioxit phù hợp với những yêu cầu của TCVN 6100:1996 (ISO 5923:1984).

Những thông tin khác về cacbon dioxit và áp dụng cacbon dioxit được nêu ở Phụ lục C.

5. YÊU CẦU VỀ AN TOÀN

Trong mọi trường hợp sử dụng hệ thống chữa cháy cacbon dioxit, khi có khả năng còn người bị kẹt ở trong hoặc đi vào khu vực bảo vệ, phải có những biện pháp bảo vệ thích hợp để đảm bảo việc di tản nhanh ra khỏi khu vực, hạn chế việc vào khu vực sau khi đã xả khí, trừ khi cần thiết để tạo điều kiện cấp cứu nhanh người bị kẹt. Những yêu cầu về an toàn như huấn luyện nhân viên, dấu hiệu cảnh báo, báo động xả khí và các dụng cụ phá dỡ phải được xem xét đến. Phải quan tâm đến các yêu cầu sau:

- Các lối thoát nạn phải được giữ cho quang đãng ở mọi thời điểm và phải có đầy đủ biển báo chỉ dẫn thích hợp;
- Âm thanh báo động trong các khu vực xả khí và các tín hiệu báo động khác không được giống nhau và phải hoạt động được ngay tức khắc khi phát hiện ra cháy và xả khí cacbon dioxit (xem Điều 6);
- Phải có các cửa tự động đóng một phía thông ra ngoài, các cửa này có thể mở từ bên trong ngay cả khi khóa bên ngoài;
- Phải có thiết bị báo động nhìn thấy hoặc nghe thấy được ở các cửa vào cho tới khi không khí đã trở nên an toàn;
- Phải cho thêm phụ gia có mùi vào cacbon dioxit để có thể phát hiện không khí nguy hiểm;
- Phải có tín hiệu cảnh báo và hướng dẫn ở các lối vào;
- Phải có phương tiện thông gió ở các khu vực sau khi đã dập tắt lửa;
- Phải có các phương tiện bảo vệ khác nếu thấy cần thiết cho mỗi một tình huống riêng.

6. BÁO ĐỘNG CẢNH BÁO

Phải có thiết bị báo động bằng âm thanh trên các hệ thống chữa cháy thể tích và trên các hệ thống chữa cháy cục bộ, khi sự khuếch tán cacbon dioxit từ hệ thống vào phòng có nồng độ lớn hơn 5%. Âm thanh báo động phải vang lên liên tục trong khoảng thời gian từ lúc phát hiện cháy tới lúc xả khí và trong suốt thời gian xả khí. Cường độ âm thanh báo động được miêu tả trong 5.b phải nghe thấy được so với độ ồn trung bình ở nơi có báo động cháy. Ở nơi có tiếng ồn đặc biệt cao, phải có các biển báo nhìn thấy được.

Các thiết bị báo động phải được cung cấp đủ năng lượng để cho phép báo động liên tục trong khoảng thời gian tối thiểu 30 phút.

Chú thích: *Không cần thiết phải báo động đối với các hệ thống chữa cháy cục bộ trừ khi lượng cacbon dioxit xả ra tương ứng với thể tích của phòng có thể tạo nồng độ vượt quá 5%.*

7. NGẮT TỰ ĐỘNG CHO THIẾT BỊ

Trước khi hay đồng thời với sự xả của hệ thống cacbon dioxit, tất cả thiết bị có khả năng gây cháy của vật liệu dễ cháy như: thiết bị sưởi nóng, bếp ga, đèn hồng ngoại... phải được ngắt tự động.

8. GIÁM ÁP SUẤT TỰ ĐỘNG

Việc giám áp suất tự động phải được thực hiện ở nơi có áp suất cao nhất của một phòng nào đó bị đóng kín và có thể bị nguy cơ tăng áp suất khi cacbon dioxit tràn vào.

Chú thích: Sự rò rỉ quanh cửa vào, cửa sổ, ống và van thoát khí, tuy không rõ rệt hay dễ xác định, có thể tạo ra sự thông gió tự nhiên cho hệ thống cacbon dioxit.

Đối với các không gian kín không khí khác, diện tích cần thiết để thông hơi tự do X (tính bằng milimét vuông) có thể được tính bằng công thức sau:

$$X = 23,9 \frac{Q}{\sqrt{P}}$$

Trong đó:

Q là lưu lượng cacbon dioxit, tính bằng kilôgam trong một phút (kg/phút)

P là cường độ cho phép (nội áp suất) của không gian kín, tính bằng bar

Trong nhiều trường hợp, đặc biệt có các vật liệu nguy hiểm, việc giám áp có thể được thực hiện bằng nổ để mở lỗ thông hơi. Các mở này và các cách khác thường đảm bảo được lỗ thông hơi thích hợp.

9. SỰ TIẾP ĐẤT

Các hệ thống chữa cháy cacbon dioxit phải được tiếp đất thích hợp.

Chú thích: Sự tiếp đất thích hợp của hệ thống sẽ giảm đến mức tối thiểu những nguy cơ phóng tĩnh điện. Khi hệ thống bảo vệ những thiết bị điện được để gần hoặc trong một nhà cao tầng với các thiết bị điện, các bộ phận kim loại của hệ thống cần được nối chắc chắn với đầu ra tiếp đất chính của thiết bị điện.

10. SỰ ĐỀ PHÒNG ĐỐI VỚI CÁC DIỆN TÍCH ĐƯỢC BẢO VỆ Ở DƯỚI THẤP

Ở nơi khí cacbon dioxit có thể tập trung trong các khe nứt, giếng, đáy hầm hay các chỗ ngậm khác, phải bổ sung thêm các chất có mùi vào cacbon dioxit và lắp đặt các hệ thống thông gió phụ để thoát cacbon dioxit sau khi xả.

Chú thích: Khí cacbon dioxit phải phù hợp với những yêu cầu của TCVN 6100:1996 (ISO 5923) sau khi thêm bất kỳ chất có mùi nào (xem Điều 4).

11. DẤU HIỆU AN TOÀN

Đối với tất cả các hệ thống chữa cháy thể tích và hệ thống chữa cháy cục bộ có thể gây nên những nồng độ tới hạn, phải có yết thị được ghi ở bên trong và bên ngoài mỗi cửa ra vào dẫn tới khu vực được bảo vệ.

Yết thị phải thông báo rằng trong trường hợp báo động hay xả cacbon dioxit, nhân viên phải rời phòng ngay lập tức và không được quay trở lại trước khi phòng đã được thông gió hoàn toàn vì có nguy cơ bị ngạt.

12. SỰ ĐỀ PHÒNG TRONG CÔNG TÁC BẢO DƯỠNG

Đối với các hệ thống chữa cháy thể tích tự động đang bảo vệ các phòng không có người, phải đề phòng sự xả tự động khi có nhân viên đi vào và không thể rời phòng trong một khoảng thời gian nào đó.

Chú thích: Sự đề phòng này thường không cần thiết đối với hệ thống chữa cháy cục bộ, nhưng phải lưu ý đến khả năng phát sinh nồng độ nguy hiểm ở bất kỳ vùng nào đó có sự hiện diện của con người.

13. THỬ XẢ Ở NƠI CÓ THỂ CÓ HỖN HỢP NỔ

Trong các trường hợp có các hỗn hợp không khí/hoi nguy hiểm nổ, vùng lâm nạn phải được kiểm tra cẩn thận trước khi tiến hành thử xả vì có thể gây ra cháy nổ do phóng tĩnh điện.

14. CƠ SỞ ĐỂ THIẾT KẾ CÁC HỆ THỐNG CACBON DIOXIT

Việc xây dựng các không gian bao kín phải được bảo vệ bằng các hệ thống chữa cháy thể tích cacbon dioxit phải thực hiện sao cho cacbon dioxit không thể thoát ngay được. Các tường và cửa

ra vào phải có khả năng chịu được tác động của lửa trong một thời gian đủ để cho phép sự xả cacbon dioxit được duy trì ở nồng độ thiết kế trong thời gian duy trì.

Chú thích: *ISO 834:1975 được sử dụng để đánh giá tính chịu lửa của các cấu kiện xây dựng.*

Ở nơi có thể, các chỗ hở phải được đóng lại một cách tự động và các hệ thống thông gió phải được tự động đóng lại trước khi hay ít nhất là vào lúc bắt đầu xả khí cacbon dioxit và phải được giữ kín.

Ở nơi các chỗ hở không thể đóng lại được và ở nơi không có vách tường hay trần ngăn kín, phải bổ sung thêm cacbon dioxit như đã được nêu ra trong 15.6.

Phải đặc biệt lưu ý khi những chỗ hở này hướng ra ngoài khí quyển và điều kiện gió có thể ảnh hưởng lớn tới tổn thất cacbon dioxit. Những trường hợp này phải được xử lý như một ứng dụng đặc biệt và có thể phải thử nghiệm xả để xác định nồng độ thiết kế thích hợp.

15. THIẾT KẾ CÁC HỆ THỐNG CHỮA CHÁY THỂ TÍCH

15.1. Các yếu tố cần phải xét đến

Để xác định lượng cacbon dioxit theo yêu cầu, thể tích của phòng hay của một không gian bao kín được bảo vệ phải được lấy làm cơ sở. Thể tích này phải trừ đi thể tích các thành phần kết cấu vững như móng, cột, xà, dầm và các vật tương tự.

Những yếu tố sau đây phải được xét đến:

- Kích thước phòng;
- Vật liệu phải bảo vệ;
- Những rủi ro đặc biệt;
- Những chỗ hở không thể đóng lại được;
- Các hệ thống thông gió không thể đóng lại được. Không được có lỗ hở trong sàn nhà.

15.2. Xác định lượng cacbon dioxit thiết kế

Lượng cacbon dioxit thiết kế, m , tính bằng kilogam được tính theo công thức sau:

$$m = K_B (0,2A + 0,7V)$$

Trong đó:

$$A = A_V + 30 A_{OV}$$

$$V = V_V + V_Z - V_G$$

A_V là tổng diện tích của tất cả các mặt sàn và trần (bao gồm cả các chỗ hở A_{OV}) của không gian bao kín phải bảo vệ, tính bằng mét vuông;

A_{OV} là tổng diện tích của tất cả các chỗ hở được giả thiết là mở khi xảy ra cháy, tính bằng mét vuông (xem 15.6);

V_V là thể tích của không gian bao kín được bảo vệ, tính bằng mét khối (xem 15.1);

V_Z là thể tích bổ sung do thất thoát trong thời gian duy trì bởi các hệ thống thông gió (xem Bảng 1) không thể đóng lại được, tính bằng mét khối (xem 15.5);

V_G là thể tích của thành phần kết cấu phải trừ đi, tính bằng mét khối (xem 15.1);

K_B là hệ số đối với vật liệu được bảo vệ, lớn hơn hoặc bằng 1 (xem 15.3 và Bảng 1);

Số 0,2 là phần cacbon dioxit có thể thất thoát, tính bằng kilogam trên mét vuông;

Số 0,7 là lượng tối thiểu cacbon dioxit dùng làm cơ sở cho công thức, tính bằng kilogam trên mét khối.

Về các thí dụ tính toán, xem Phụ lục D.

Chú thích: Hai số 0,2 và 0,7 xét đến tác động của kích thước phòng, nghĩa là tỷ số giữa thể tích phòng (V_V) và diện tích phòng (A_V).

15.3. Hệ số K_B

Hệ số vật liệu K_B cho trong bảng 1 phải được xét đến khi thiết kế đối với các vật liệu cháy và những nguy cơ đặc biệt yêu cầu nồng độ cao hơn nồng độ bình thường.

Hệ số K_B đối với các nguy cơ không nêu ra trong phần A của Bảng 1 được xác định bằng cách sử dụng một dụng cụ kiểu chén nung miêu tả trong Phụ lục C hoặc các phương pháp thử nghiệm khác tương đương.

15.4. Ảnh hưởng đến vật liệu tạo thành các tàn lửa rực sáng

Đối với các vật liệu có sự hình thành các tàn lửa rực sáng, phải xét đến những điều kiện đặc biệt. Bảng 1 cho những ví dụ về vật liệu này.

15.5. Ảnh hưởng của hệ thống thông gió không đóng lại được

Để xác định lượng cacbon dioxit được sử dụng, thể tích của phòng (V_V) phải tăng lên bởi thể tích của không khí (V_Z) được đưa vào hoặc bị đẩy ra khỏi buồng khi buồng bị tràn ngập bởi cacbon dioxit và trong thời gian duy trì được cho trong Bảng 1.

15.6. Ảnh hưởng của các chỗ hở (xem Lời giới thiệu)

Ảnh hưởng của tất cả các chỗ hở, bao gồm các lỗ chống nổ và tường và trần không được đóng lại trong khi cháy, đều được đưa vào công thức trong 15.2 bằng A_{OV} .

Độ xốp của các vật liệu bao chắn, hay những rò rỉ quanh các cửa ra vào, cửa sổ, cửa chớp... không được coi là các chỗ hở, vì chúng đã được đưa vào công thức.

Các chỗ hở không được phép tính đến khi đòi hỏi một thời gian duy trì, trừ phi có lượng cacbon dioxit phụ thêm để duy trì nồng độ yêu cầu trong một thời gian duy trì.

Khi tỷ số $R = \frac{A_{OV}}{A_V} > 0,03$, hệ thống phải được thiết kế như một hệ thống chữa cháy cục bộ (xem Điều 16). Điều này không loại trừ việc sử dụng một hệ thống chữa cháy cục bộ khi $R < 0,03$.

Khi $R > 0,03$ và ở nơi các chỗ hở có thể chịu ảnh hưởng của gió, khi đó phải thực hiện những phép thử thực tế trong những điều kiện không thuận lợi nhất để đáp ứng các yêu cầu của cơ quan có thẩm quyền.

15.7. Chữa cháy thể tích đồng thời những thể tích nối liền nhau

Trong hai hoặc nhiều thể tích nối liền nhau mà ở đó có “lưu lượng tự do” của cacbon dioxit hoặc có khả năng cháy lan từ vị trí này sang vị trí khác, thì lượng cacbon dioxit hoặc sẽ là tổng của các lượng tính cho mỗi thể tích. Nếu một thể tích yêu cầu nồng độ lớn hơn nồng độ chuẩn, thì nồng độ cao hơn phải được sử dụng trong tất cả các thể tích nối liền nhau.

15.8. Thời gian xả khí

Thời gian để xả lượng cacbon dioxit tính toán theo thiết kế, phút (xem 15.2) về cơ bản phải phù hợp với Bảng 2. Đối với các đám cháy có các vật liệu rắn, như những vật liệu liệt kê trong Bảng 1, khi yêu cầu một thời gian duy trì lượng khí theo thiết kế phải xả ra trong 7 phút, nhưng lưu lượng không được nhỏ hơn lưu lượng cần thiết để tăng nồng độ lên 30% trong 2 phút.

Bảng 1: Hệ số vật liệu, nồng độ thiết kế và thời gian duy trì

Vật liệu cháy	Hệ số vật liệu (K_S)	Nồng độ CO_2 thiết kế (%)	Thời gian duy trì (phút)
A- Các chất khí và chất lỏng bị cháy			
Axêton	1	34	-
Axêtylen	2,57	66	-
Nhiên liệu máy bay các cấp 115/145	1,06	36	-
Benzol, Benzol	1,1	37	-

Vật liệu cháy	Hệ số vật liệu (K_s)	Nồng độ CO_2 thiết kế (%)	Thời gian duy trì (phút)
Butadien	1,26	41	-
Butan	1	34	-
Buten-1	1,1	37	-
Disulfua cacbon	3,03	72	-
Monoxit cacbon	2,43	64	-
Than hay khí thiên nhiên	1,1	37	-
Propan vòng	1,1	37	-
Nhiên liệu đizel	1	34	-
Dimetyl ête	1,22	40	-
Đao tom (dowtherm)	1,47	46	-
Etal	1,22	40	-
Rượu êtylic	1,34	43	-
Êtylen	1,6	49	-
Ête êtyl	1,47	46	-
Điclorua êtylen	1	34	-
Oxyt êtylen	1,8	53	-
Gasolin	1	34	-
Hexan	1,03	35	-
Heptan-n	1,03	35	-
Hydro	3,3	75	-
Hydro sulfua	1,06	36	-
Izobutan	1,06	36	-
Izobutylen	1	34	-
Izobutyl format	1	34	-
JP-4	1,06	36	-
Dầu lửa (kerosene)	1	34	-
Mêtan	1	34	-
Axêtat mêtyl	1,03	35	-
Rượu mêtylic	1,22	40	-
Butal-1 mêtyl	1,06	36	-
Mêtyl-êtyl xêton	1,22	40	-
Mêtyl format	1,18	39	-
Octan-n	1,03	35	-
Pentan	1,03	35	-
Propan	1,06	36	-
Propylen	1,06	36	-
Dầu nhờn, dầu đập lửa	1	34	-
B- Các vật liệu rắn bị cháy ¹			
Vật liệu xenlulo	2,25	62	20
Bông	2	58	20
Giấy, giấy uốn sóng	2,25	62	20
Vật liệu plastic (hạt)	2	58	20
Polystyren	1	34	-
Polyuretan, chỉ khi đã được lưu hóa	1	34	-
C- Những trường hợp ứng dụng đặc biệt			
Các buồng cáp và ống cáp	1,4	47	10
Vùng xử lý dữ liệu	2,25	62	20
Chỗ đặt máy tính	1,5	47	10

¹ Các vật liệu rắn bị cháy thường có tính hữu cơ, khi cháy thường tạo thành tàn lửa rực sáng.

Vật liệu cháy	Hệ số vật liệu (K_s)	Nồng độ CO_2 thiết kế (%)	Thời gian duy trì (phút)
Buồng phân phối và tắt mở điện	1,2	40	10
Phát điện, bao gồm cả hệ thống làm lạnh	2	58	Cho tới khi dừng
Biển thể dầu	2	58	-
Nơi in dầu ra	2,25	62	20
Cơ sở phun và làm khô sơn	1,2	40	-
Máy kéo sợi	2	58	-

15.9. Nhiệt độ kho chứa

Nhiệt độ kho chứa áp suất cao có thể từ -20°C đến +50°C không cần đòi hỏi những phương pháp đặc biệt bù cho lưu lượng thay đổi

16. THIẾT KẾ CÁC HỆ THỐNG CHỮA CHÁY CỤC BỘ

Chú thích: *Các hệ thống chữa cháy cục bộ sử dụng thích hợp để dập tắt cháy bề mặt của các chất cháy thể khí, lỏng và rắn ở nơi mà nguy hiểm cháy không bị bao kín hoặc khi không gian bao kín không phù hợp với những yêu cầu của chữa cháy thể tích.*

16.1. Yêu cầu của cacbon dioxit

16.1.1. Quy định chung

Hệ số nồng độ gốc của cacbon dioxit là hệ số tương ứng với $K_B = 1$, nghĩa là 34%.

Đối với các vật liệu đòi hỏi một nồng độ thiết kế lớn hơn 34%, lượng cacbon dioxit gốc phải tăng lên bằng cách nhân lượng này với một hệ số vật liệu thích hợp ở Bảng 1. Các hệ số K_B đối với các mối nguy hiểm cháy không liệt kê trong phần A của Bảng 1 phải được xác định bằng cách dùng một dụng cụ kiểu chén nung được miêu tả trong Phụ lục A, hay bằng phương pháp nào khác đã biết kết quả tương đương.

Lượng cacbon dioxit tính toán thiết kế yêu cầu đối với các hệ thống chữa cháy cục bộ phải dựa trên lưu lượng xả tổng cần thiết để phủ lên diện tích hay thể tích được bảo vệ và thời gian xả cần được duy trì để đảm bảo dập tắt hoàn toàn.

Đối với các hệ thống có kho chứa áp suất cao, lượng cacbon dioxit tính toán thiết kế phải được tăng lên 40% để xác định dung tích danh nghĩa của bình chứa hình trụ vì chỉ có phần lỏng của lượng xả là hữu hiệu. Sự tăng dung tích của bình chứa hình trụ này không yêu cầu đối với phần chữa cháy thể tích của các hệ thống kết hợp chữa cháy cục bộ, chữa cháy thể tích.

Ở nơi có những ống dẫn dài hay nơi các thiết bị phơi trần ở các nhiệt độ cao hơn nhiệt độ bình thường, lượng tính toán thiết kế phải tăng lên một lượng đủ bù cho chất lỏng bị hóa hơi do việc làm nguội đường ống.

16.1.2. Lưu lượng xả khí

Lưu lượng xả của đầu phun được tính toán bằng phương pháp diện tích hoặc bằng phương pháp thể tích như 16.2 và 16.3.

Lưu lượng xả tổng đối với hệ thống phải là tổng của các lưu lượng riêng lẻ của tất cả các đầu phun hay cơ cấu xả được dùng trong hệ thống.

16.1.3. Thời gian xả khí

Thời gian cần thiết để xả lượng cacbon dioxit tính toán theo thiết kế, m , phải phù hợp với Bảng 2. Thời gian tối thiểu phải tăng lên để bù cho những điều kiện bất trắc nào đó đòi hỏi thời gian làm nguội dài hơn để đảm bảo dập tắt hoàn toàn.

Ở nơi có khả năng xảy ra tình trạng kim loại hay vật liệu khác có thể bị đốt nóng cao hơn nhiệt độ tự bắt cháy của chất đốt, thời gian xả hữu hiệu phải được tăng lên để cho phép có được thời gian làm nguội thích hợp.

16.2. Lưu lượng tính theo phương pháp tính diện tích

16.2.1. Quy định chung

Việc thiết kế hệ thống theo phương pháp diện tích được dùng ở nơi có nguy hiểm cháy chủ yếu là các mặt phẳng hoặc các vật thể ở mức thấp so với các bề mặt nằm ngang.

Việc thiết kế hệ thống phải dựa trên các số liệu đã được chấp thuận của các đầu phun riêng biệt. Phép ngoại suy cho các giá trị lớn hơn giới hạn trên hoặc nhỏ hơn giới hạn dưới sẽ không có giá trị.

Ví dụ tính toán: xem trong Phụ lục D, Điều D3.

16.2.2. Lưu lượng xả khí của đầu phun

- Lưu lượng xả khí thiết kế qua các đầu phun riêng biệt phải được xác định riêng trên cơ sở của khoảng cách từ bề mặt cần bảo vệ đến mỗi đầu phun.
- Lưu lượng xả khí đối với đầu phun ở trên cao phải được xác định riêng trên cơ sở của khoảng cách từ bề mặt cần bảo vệ đến mỗi đầu phun.
- Lưu lượng xả đối với các đầu phun gắn với bình chứa riêng phải được xác định trên cơ sở khoảng cách từ đầu phun hay bán kính phun có hiệu quả để phủ diện tích mà mỗi đầu phun bảo vệ.

Bảng 2: Thời gian xả đối với cháy bề mặt

Giá trị tính bằng giây

Hệ thống	Thiết bị cacbon dioxit áp suất cao. Thời gian xả chất lỏng	Thiết bị cacbon dioxit áp suất thấp	
		Max 60	Max 60
Hệ thống chữa cháy thể tích	Max 60	Max 60	Max 60
Hệ thống chữa cháy cục bộ	Min 30	Max 60	Min 30

16.2.3. Diện tích bảo vệ của một đầu phun

Diện tích lớn nhất được bảo vệ bởi mỗi đầu phun phải được xác định trên cơ sở vị trí hay bán kính phun và lưu lượng xả thiết kế phù hợp với yêu cầu kỹ thuật đã được xét duyệt.

Những yếu tố được dùng để xác định lưu lượng xả thiết kế cũng được sử dụng để xác định diện tích lớn nhất được bảo vệ bởi mỗi đầu phun.

Quy ước diện tích bề mặt nguy hiểm cháy được bảo vệ bởi mỗi đầu phun kiểu ở trên cao là hình vuông.

Diện tích bề mặt nguy hiểm cháy được bảo vệ bởi đầu phun có bình chứa riêng hay các đầu phun trực tiếp là hình chữ nhật hay hình vuông phù hợp với khoảng cách và những giới hạn xả khí được nêu trong những yêu cầu kỹ thuật đã được xét duyệt.

Khi sử dụng cacbon dioxit để dập tắt các đám cháy chất lỏng nằm sâu dưới thành bể, trong tính toán khoảng cách tối thiểu giữa đầu phun và bề mặt chất lỏng phải hạ khoảng trống 150mm so với miệng thành bể để đề phòng sự bắn tóe và giữ nồng độ cacbon dioxit trên bề mặt chất lỏng cháy.

16.2.4. Vị trí và số lượng các đầu phun

Phải sử dụng đủ số lượng các đầu phun để bao trùm toàn bộ diện tích xảy ra cháy, dựa trên cơ sở diện tích mỗi đầu phun bảo vệ được.

Các đầu phun loại có bình chứa riêng hay đầu phun trực tiếp được đặt ở vị trí phù hợp với khoảng cách và những giới hạn của lưu lượng xả được nêu trong các yêu cầu kỹ thuật đã được duyệt.

Các đầu phun ở trên cao phải được lắp đặt thẳng góc với vùng có nguy hiểm cháy và đtj trở trung tâm của diện tích được bảo vệ bởi đầu phun. Những đầu khác phải được lắp đặt nghiêng theo các góc giữa 45° và 90° so với mặt phẳng của diện tích cần được bảo vệ. Chiều cao/khoảng cách được sử dụng khi xác định lưu lượng cần thiết và diện tích phủ phải là khoảng cách từ điểm mục tiêu trên bề mặt được bảo vệ tới mặt đầu phun được đo dọc theo trục của đầu phun.

Khi được lắp đặt theo góc nghiêng, các đầu phun phải được nhằm vào một điểm được đo từ cạnh gần của diện tích được bảo vệ bởi đầu phun, vị trí của nó được tính toán bằng cách nhân hệ số hiệu quả trong Bảng 3 với chiều rộng của diện tích được bảo vệ bởi đầu phun.

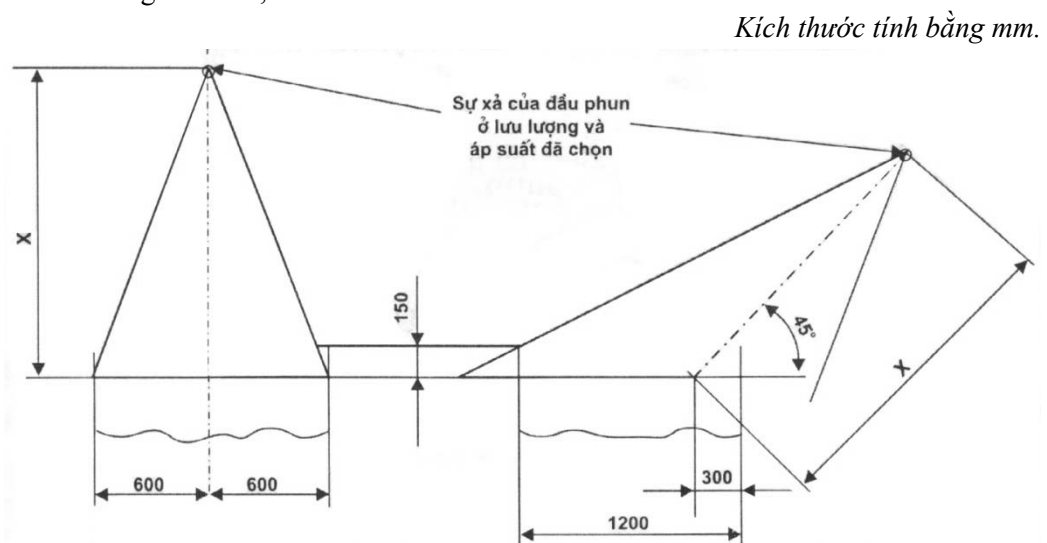
Các đầu phun phải được đặt ở vị trí sao cho không thể có các vật cản ảnh hưởng đến việc phóng ra của lượng cacbon dioxit được xả.

Bảng 3: Hệ số hiệu quả đối với góc đặt các đầu phun dựa trên khoảng trống 150mm

Góc xả ⁽¹⁾	Hệ số hiệu quả ⁽²⁾
45° đến 60°	1/4
60° đến 75°	1/4 đến 3/8
70° đến 90°	3/8 đến 1/2
90° (thẳng đứng)	1/2 (tâm)

⁽¹⁾ Độ tính từ bề mặt của sự cố
⁽²⁾ Tỷ số của diện tích phủ của đầu phun

Về các thông tin thêm, xem Hình 1.



Hình 1: Vị trí các đầu phun

Chú thích:

- Hình vẽ biểu diễn các đầu xả ở: a) 90° , với điểm mục tiêu ở tâm của diện tích bảo vệ, và ở 45° ; b) với điểm mục tiêu ở 0,25 chiều rộng của bề mặt bảo vệ, vào khay chứa chất đốt với một khoảng trống là 150mm;
- X là chiều cao được chọn trước dùng để xác định lưu lượng yêu cầu.

16.3. Lưu lượng tính theo phương pháp thể tích

16.3.1. Quy định chung

Thiết kế hệ thống theo phương pháp thể tích được sử dụng ở nơi nguy hiểm cháy gồm các đối tượng có kích thước ba chiều không đều, không thể dễ dàng quy về các diện tích tương đương của bề mặt.

Ví dụ về tính toán: xem Phụ lục D ở các Điều D1 và D2.

16.3.2. Không gian bao kín giả định

Lưu lượng xả tổng của hệ thống phải dựa trên thể tích của một không gian giả định bao bọc hoàn toàn xung quanh nơi có sự cố cháy.

Nếu dòng khí không hoàn toàn được giữ lại trong không gian giả định thì phải có những biện pháp đặc biệt để đảm bảo những điều kiện cơ bản.

Các tường và trần giả định của không gian kín này phải các nơi xả ra nguy hiểm cháy ít nhất 0,6m trừ khi những tường thực có khả năng bao kín các diện tích có thể rò rỉ, bắn tóe hay chảy tràn.

Không được lấy đi bất cứ vật gì trong thể tích này. Kích thước tối thiểu 1,2m được dùng để tính toán thể tích của không gian kín giả định này.

16.3.3. Lưu lượng xả của hệ thống

Lưu lượng xả tổng đối với hệ thống chính không được nhỏ hơn 16kg/ph cho một mét khối của thể tích giả định, trừ khi không gian bao kín giả định có sàn kín và được định hình bởi tường bao liên tục cố định kéo dài ít nhất là 0,6m bên trên nơi xảy ra nguy hiểm cháy (ở đó các tường ngăn thường không phải là một phần của nguy hiểm cháy), thì lưu lượng xả có thể giảm theo tỷ lệ nhưng không nhỏ hơn 4kg/ph cho một mét khối đối với các tường ngăn thực bao hoàn toàn không gian bao kín.

16.3.4. Vị trí và số lượng đầu phun

Phải sử dụng đủ số lượng đầu phun để phủ hoàn toàn thể tích nguy hiểm cháy trên cơ sở xác định lưu lượng xả của hệ thống theo thể tích giả định.

Các đầu phun phải được đặt ở vị trí và hướng về các vật thể bảo vệ trong không gian bao kín để giữ lượng cacbon dioxit đã được xả vào thể tích có nguy hiểm cháy.

Lưu lượng xả thiết kế qua các đầu phun riêng biệt phải được xác định trên cơ sở của vị trí hay khoảng cách phun phù hợp với các yêu cầu kỹ thuật đã được duyệt đối với các đám cháy bề mặt.

16.3.5. Nhiệt độ kho chứa

Phải áp dụng các phương pháp đặc biệt để bù trừ cho những thay đổi lưu lượng, nếu như nhiệt độ kho chứa các bình áp suất cao nhỏ hơn 0°C hoặc lớn hơn 49°C.

16.3.6. Đầu phun

Các đầu phun được đưa vào sử dụng phải do các tổ chức có thẩm quyền liệt kê hoặc xét duyệt về lưu lượng xả, phạm vi bảo vệ có hiệu quả và mẫu mã hay diện tích phủ.

Chú thích: *Những số liệu hỗ trợ cho các yêu cầu và các phương pháp thử đối với các đầu phun đang được soạn thảo và sẽ được trình bày trong một tiêu chuẩn sắp tới.*

17. LƯỢNG CACBON DIOXIT DỰ TRỮ

Phải dự trữ lượng cacbon dioxit được xác định với yêu cầu là có thể sử dụng được ở bất kỳ thời điểm nào và không thể sử dụng cho các mục đích khác. Phải dự phòng lượng dư dự phòng cacbon dioxit phụ thêm được sử dụng cho các thiết bị cacbon dioxit áp suất thấp theo các yêu cầu sau:

- Để cân bằng các sai lệch nạp hoặc xả và khí dư, lượng cacbon dioxit được dự trữ cho hệ thống áp suất thấp dùng cho vùng dập cháy rộng nhất phải tăng lên ít nhất 10%.
- Nếu xả ra khả năng cacbon dioxit lỏng có thể tồn đọng trong đường ống giữa bình chứa dự trữ và hệ thống đầu phun khí, lượng cacbon dioxit dự trữ bị tăng lên do sự tồn đọng này, phải thêm vào lượng tăng 10% đã quy định trong điểm a.

18. LƯỢNG CACBON DIOXIT DỰ TRỮ CỦA HỆ THỐNG

Trong một số trường hợp khi các hệ thống cacbon dioxit bảo vệ một hay nhiều địa điểm, cần phải có một lượng dự trữ 100%. Việc cung cấp lượng dự trữ cho các hệ thống này phải thường xuyên.

Thời gian cần thiết tạo ra lượng cacbon dioxit bổ sung thêm để đưa các hệ thống đạt được các điều kiện vận hành phải được xem là yếu tố chủ yếu trong việc xác định cung cấp dự trữ cần thiết.

19. THIẾT BỊ CHỦ YẾU CỦA KẾT CẤU

Hệ thống chữa cháy cacbon dioxit chủ yếu gồm kho chứa cacbon dioxit hoặc một hay nhiều bình chứa, các van lựa chọn, các cơ cấu xả, các ống dẫn phân phối và các đầu phun.

20. KHU KHO CHỨA CACBON DIOXIT

20.1. Quy định chung

Chú thích: *Để chứa cacbon dioxit phải tuân theo các quy định thích hợp.*

Kho chứa cacbon dioxit cùng với các van, các cơ cấu xả và các thiết bị khác; nếu có thể được bố trí trong một buồng không có nguy hiểm về cháy, nhưng lại ở gần các phòng và các đối tượng bảo vệ và dễ dàng lui tới được. Khu vực chứa phải được bảo vệ không cho người không có phận sự vào.

Trong một số trường hợp, khi được cơ quan có thẩm quyền cho phép, kho chứa cacbon dioxit có thể bố trí ở bên trong các phòng bảo vệ.

20.2. Hệ thống áp suất cao

Nơi để các bình chứa cacbon dioxit cho hệ thống áp suất cao phải được thiết kế sao cho nhiệt độ không khí xung quanh không được vượt quá nhiệt độ thích hợp trong Bảng 4

Bảng 4: Nhiệt độ lớn nhất ở kho

Tỷ số nạp đầy, kg/lít	Nhiệt độ lớn nhất của không khí xung quanh, 0°C
0,75	40
0,68	49
0,55	65

Chú thích: *Nếu nhiệt độ không khí xung quanh nơi để bình chứa cacbon dioxit xuống dưới 0°C thì phải có các biện pháp đặc biệt để tuân thủ các thời gian xả cho trong Bảng 3.*

20.3. Hệ thống áp suất thấp

Các hệ thống áp suất thấp phải được thiết kế sao cho nhiệt độ của cacbon dioxit trong bình chứa luôn được giữ ở khoảng -18°C.

Chú thích: *Nên sử dụng các biện pháp thích hợp để duy trì nhiệt độ này. Điều đó có nghĩa là việc cách nhiệt làm mát hay đốt nóng, phụ thuộc và nhiệt độ xung quanh vùng lưu trữ. Phải loại trừ nhiệt sinh ra bởi hệ thống làm lạnh.*

21. BÌNH CHỨA CACBON DIOXIT

21.1. Quy định chung

Chú thích: *Ngoài các yêu cầu sau đây và các yêu cầu đối với các bình chứa áp suất thấp (xem 21.2) không có các yêu cầu nào khác với các yêu cầu đã cho trong các tiêu chuẩn tương ứng về bình chứa khí.*

Khi kết cấu của bình chứa không có cơ cấu an toàn áp suất thì cơ cấu này phải được đặt trong van của bình chứa.

21.2. Bình chứa áp suất thấp

Kết cấu phải đảm bảo nhiệt độ của cacbon dioxit trong bình chứa phải luôn được giữ ở -18°C và ở áp suất gần 20bar¹. Phải có các phương tiện để liên tục chỉ thị lượng cacbon dioxit.

Một hệ thống làm mát tự động đảm bảo cho nhiệt độ và áp suất của cacbon dioxit được giữ trong giới hạn yêu cầu.

Trên các bình chứa áp suất thấp phải lắp một bộ báo động quá áp và cơ cấu này phải hoạt động trước khi các van an toàn làm việc.

¹ 1 bar = 0,1MPa

Bể chứa được cách ly đầy đủ để giới hạn lượng thất thoát cacbon dioxit không lớn hơn 1,5% (đối với lượng chứa từ 3 đến 6 tấn), không lớn hơn 0,8% (đối với lượng chứa lớn hơn 6 đến 10 tấn) và không quá 0,5% (lượng chứa lớn hơn 10 tấn) trong 24 giờ trong trường hợp hệ thống làm mát bị hỏng và nhiệt độ xung quanh được coi là cao nhất.

Vật liệu cách ly phải được bảo vệ bằng các lá kim loại để tránh những hư hỏng cơ khí.

Bể chứa phải được lắp đồng hồ áp suất và van an toàn.

Chú thích: *Đối với hệ thống áp suất thấp, cần đảm bảo sao cho nhiệt độ của cacbon dioxit trong khi nạp khí cho bình chứa phù hợp với giá trị cần thiết cho hoạt động của hệ thống.*

21.3. Bộ bình chứa cacbon dioxit áp suất cao

Thông thường lượng cacbon dioxit cần thiết được chứa trong bộ bình chứa. Việc cung cấp cho từng sự cố cháy khác nhau có thể được tiến hành từ một bộ phận riêng lẻ ở nơi không thể có sự lan truyền lửa từ sự cố này sang sự cố khác. Lượng cacbon dioxit tổng của một bộ sẽ tương ứng với lượng cacbon dioxit lớn nhất yêu cầu để bảo vệ một phòng hay một đối tượng nào đó.

Chú thích: *Các hệ thống xả khí của bộ bình chứa và của các ống được bố trí sao cho mỗi vùng được bảo vệ riêng rẽ có thể bị tràn ngập bởi cacbon dioxit.*

Các bình chứa của bộ phải được kẹp chặt ở một vị trí cố định sao cho không bị xô dịch khi hệ thống đang xả.

Mỗi bình chứa phải thay thế được, độc lập với các bình khác. Ở mỗi một đường ống nối van bình chứa tới ống nhánh phải lắp van một chiều. Việc tháo dỡ bất kỳ một trong các bình chứa sẽ không gây ảnh hưởng tới hoạt động bình thường của các bình còn lại trong bộ.

Phải có các phương tiện để đo lượng cacbon dioxit của mỗi bình chứa.

22. VAN LỰA CHỌN

Nếu có nhiều vùng phải chữa cháy từ một bộ hoặc một hệ thống bình chứa cacbon dioxit, phải lắp van lựa chọn cho mỗi vùng cần chữa cháy.

Các van lựa chọn cho hệ thống bình chứa phải được mở tự động trước hay vào cùng một lúc với các van của bình chứa hoạt động.

Trong các hệ thống áp suất thấp, các van lựa chọn phải được mở tự động và đóng tự động sau khi xả lượng cacbon dioxit theo yêu cầu.

Các van lựa chọn phải được lắp đặt sao cho có thể chống được cháy. Ở bất kỳ lúc nào cũng có thể kiểm tra được sự hoạt động chính xác của các van lựa chọn và các cơ cấu điều khiển.

23. HỆ THỐNG PHÂN PHỐI

23.1. Hệ thống ống dẫn phải làm bằng các vật liệu thuộc dạng không cháy được nếu thử nghiệm theo ISO 1182 và có những đặc tính hóa lý sao cho không bị biến dạng và hư hỏng khi chịu ứng suất.

Chú thích:

- 1) *Có thể dùng các vật liệu chịu ăn mòn đặc biệt hay các lớp phủ ngoài khi ở môi trường không khí có tính ăn mòn cao;*
- 2) *Các đường ống và ống mềm (bao gồm cả các nối ống) là đối tượng của tiêu chuẩn sẽ được biên soạn.*

23.2. Các ống và các nối ống dùng cho hệ thống áp suất thấp phải được thiết kế với áp suất thử 40bar.

Chú thích:

- 1) *Các hệ thống áp suất cao là đối tượng của tiêu chuẩn sẽ được biên soạn. Các phụ tùng đường ống cần phù hợp với các tiêu chuẩn tương ứng. Thông thường các phụ tùng đường ống hay dùng ghép nối bằng ren hoặc mặt bích. Khi thực hiện ghép nối bằng ép cần đặc biệt chú ý đến việc đảm bảo lắp ráp chính xác.*
- 2) *Các ống sẽ được lựa chọn theo ISO 4200.*

- 23.3.** Các đoạn ống có thể bị bịt kín ở mỗi đầu, nghĩa là đoạn ống giữa bộ bình chứa và một van lựa chọn thường đóng được làm bằng ống không hàn.
- 23.4.** Các đoạn ống lắp vào một đầu mở không chịu áp suất liên tục, có thể là ống hàn, trừ các ống có đường kính danh nghĩa lớn hơn 40mm được nối từ một bể chứa áp suất thấp.
- 23.5.** Các ống có đường kính danh nghĩa nhỏ hơn 50mm không được nối bằng hàn tại hiện trường.
Chú thích: *Tuy nhiên, các ống trên có thể được gia công tại xí nghiệp hàn nào đó.*
- 23.6.** Không được dùng các đường ống bằng gang xám, vì chúng dễ bị hư hỏng ở các điều kiện nhiệt độ và áp suất trong các hệ thống cacbon dioxit.
- 23.7.** Hệ thống đường ống phải được gá một cách chắc chắn, có sự co giãn cho phép và được đặt ở nơi chịu ảnh hưởng ít nhất của lửa, các tác động cơ khí, hóa chất hay các hư hại khác. Ở nơi có khả năng gây nổ, hệ thống đường ống phải được treo trên các giá đỡ để tránh những tác động va đập.
- 23.8.** Khi bố trí các van trong các hệ thống có thể tạo ra các đoạn đường ống kín, thì những đoạn đường ống này phải được trang bị các van an toàn áp suất.
Việc chỉnh áp suất cho van an toàn phải đảm bảo sao cho áp suất lớn nhất có thể đạt được không vượt quá chỉ tiêu nêu trong 23.2 nhưng có thể vượt quá áp suất yêu cầu để duy trì các áp suất xả bình thường trong đường ống với lưu lượng quy định.
Các van an toàn áp suất phải được thiết kế và lắp đặt ở vị trí sao cho sự xả từ đó sẽ không làm ảnh hưởng tới người hay gây ra thiệt hại, hư hỏng.
Chú thích: *Áp suất làm việc của van an toàn không nêu trong tiêu chuẩn này.*
- 23.9.** Khi có sự ngưng đọng nước trong các ống, phải có các phương tiện thích hợp để tiêu nước. Người không có phận sự không được đến gần các điểm tiêu nước này.
- 23.10.** Các ống không được có bavaria, gỉ và các vật cản khác. Phải bảo dưỡng để chống lại sự ăn mòn. Trước khi đặt ống, phải rửa, làm sạch bên trong ống. Sau khi lắp đặt và trước khi lắp các đầu phun, phải thổi ống cho sạch.
- 23.11.** Công thức sau đây và đồ thị, hay bất cứ một phương pháp nào đã được cơ quan có thẩm quyền chấp nhận phải được sử dụng để xác định sự giảm áp trong đường ống.

$$Q^2 = \frac{0,8725 \times 10^{-5} \times D^{5,25} \times Y}{L + (0,04319 \times D^{1,25} \times Z)}$$

Trong đó:

D là đường kính trong (thực) của ống, tính bằng mm;

L là độ dài tương đương của ống, tính bằng m;

Y, Z là những yếu tố phụ thuộc vào áp suất bảo quản và áp suất đường ống và có thể được đánh giá từ các phương trình sau:

$$Y = \int_{P_1}^p p dp$$

$$Z = \int_{P_1}^p \frac{dp}{p} = \ln \frac{P_1}{p}$$

Trong đó:

P_1 là áp suất tầng trữ, tính bằng bar (tuyệt đối);

p là áp suất ở cuối cùng đường ống, tính bằng bar (tuyệt đối)

r_1 là khối lượng riêng ở áp suất P_1 , tính bằng kilogam trên mét khối (kg/m^3)

r là khối lượng riêng ở áp suất p , tính bằng kilogam trên mét khối (kg/m^3)

Trong việc thiết kế các hệ thống dẫn, có thể thu được các giá trị giảm áp từ các đường cong áp suất – chiều dài tương đối với các lưu lượng và cỡ kích thước ống khác nhau (xem Phụ lục B).

23.12. Cơ cấu xả phải mở tất cả các van bình chứa nối liền với ống phân phối cho toàn bộ vùng dập tắt. Cơ cấu xả phải có độ tin cậy và sự hoạt động của nó có thể kiểm tra được.

24. ĐẦU PHUN

Mặt cắt ngang của lỗ mở các đầu phun phải được tính toán theo Phụ lục B, với áp suất nhỏ nhất ở miệng vào các đầu phun là 14bar đối với hệ thống áp suất cao và 10bar đối với hệ thống áp suất thấp.

Các đầu phun để xả cacbon dioxit phải có kích thước sao cho không bị tắc nghẽn bởi cacbon dioxit rắn.

Hệ thống chữa cháy thể tích phải được thiết kế và lắp đặt sao cho có thể thực hiện một nồng độ đồng đều của cacbon dioxit ở tất cả các phần của không gian bao quanh vùng nguy hiểm cháy. Phải lắp các đầu xả gần trần nhà.

Chú thích: Đối với các phòng có chiều cao từ 5m đến 10m, phải có các đầu phun ở chiều cao gần bằng một phần ba chiều cao của phòng. Đối với các phòng có chiều cao vượt quá 10m nên lắp các đầu phun phụ ở chiều cao bằng một phần ba hay hai phần ba chiều cao của phòng.

Các đầu phun của hệ thống chữa cháy cục bộ phải được thiết kế và lắp đặt sao cho có thể hướng trực tiếp cacbon dioxit vào đối tượng bảo vệ mà không phân tán các vật liệu cháy.

Khi cần thiết, phải bảo vệ các đầu phun tránh sự nhiễm bẩn từ bên ngoài có thể ảnh hưởng đến chất lượng của chúng.

25. CƠ CẤU TÁC ĐỘNG XẢ

25.1. Các loại cơ cấu tác động xả

Các hệ thống xả tự động hoặc bằng tay, hoặc:

- a) Tác động xả tự động hoặc bằng tay, hoặc
- b) Chỉ tác động xả bằng tay tùy thuộc vào những yêu cầu của cơ quan có thẩm quyền.

Sự hoạt động của các cơ cấu xả phải làm cho toàn bộ hệ thống tác động đến các chức năng phụ thuộc kèm theo như chỉ thị các thiết bị báo động, đóng các hệ thống thông gió, các quạt hút, bơm, băng tải, bộ đốt nóng, van điều tiết và cửa chắn...

Tất cả các thiết bị phải được bố trí và lắp đặt hoặc được bảo vệ thích hợp sao cho không bị những hư hỏng cơ khí, hóa học hay những hư hỏng khác có thể làm cho chúng không hoạt động được.

25.2. Tác động xả tự động

Các hệ thống tác động tự động phải được điều khiển bằng thiết bị phát hiện cháy tự động đã được xét duyệt¹ và được chọn lựa theo những yêu cầu của từng sự cố riêng biệt.

Ở nơi có thiết bị phát hiện cháy sớm như những thiết bị phát hiện khói hoặc ngọn lửa, hệ thống phải được thiết kế để chỉ hoạt động sau khi đã có hai tín hiệu phát hiện riêng rẽ.

25.3. Tác động xả bằng tay

25.3.1. Tác động xả bằng tay đối với các hệ thống chữa cháy thể tích phải được bố trí bên ngoài phòng được bảo vệ, ở vị trí gần các cửa ra của phòng. Tác động xả bằng tay đối với các hệ thống chữa cháy cục bộ phải được đặt ở vị trí vừa tiện lợi vừa an toàn cho người thao tác.

25.3.2. Các thiết bị tác động xả bằng tay phải được bảo vệ chống những tác động vô ý bằng các dây kẹp chì hay kính chắn hoặc một vỏ che có thể mở nhanh và phải được ghi nhãn rõ ràng để chỉ rõ mục đích của chúng.

¹ Những nội dung chi tiết đặc biệt không được quy định trong tiêu chuẩn này nhưng được quy định trong tiêu chuẩn tương ứng khác khi áp dụng tiêu chuẩn này.

Chú thích: Nếu hộp chứa được bảo vệ bởi một mặt kính dễ vỡ ở phía trước, thì mặt kính phải là loại vỡ ra không tạo thành các mảnh nhọn hay răng cưa có thể gây thương tích khi thực hiện việc tác động xả bằng tay.

25.3.3. Vùng cần chữa cháy được điều khiển bằng nút ấn bằng tay phải được ký hiệu rõ ràng để không có sự nhầm lẫn.

25.4. Loại điều khiển

Tất cả các cơ cấu tác động xả phải được điều khiển bằng điện, bằng khí nén hay cơ khí.

25.4.1. Bằng điện

25.4.1.1. Phải cung cấp năng lượng cho mạch phát hiện bằng điện của các cơ cấu ngắt từ hai nguồn điện độc lập, nghĩa là một nguồn cung cấp chính, với bộ chuyển đổi tự động và báo động để chuyển sang nguồn ắc quy dự phòng khi nguồn cung cấp chính bị hỏng.

25.4.1.2. Các thiết bị phát hiện và ngắt phải được kiểm soát tự động và các tín hiệu báo động có sự cố ở mọi cơ cấu hoặc đường dây, các tín hiệu sự cố này phải khác với các tín hiệu báo động chỉ thị hoạt động của hệ thống.

25.4.2. Bằng khí nén

25.4.2.1. Cacbon dioxit từ hệ thống chữa cháy có thể được sử dụng như một nguồn năng lượng. Nếu lựa chọn một nguồn khí nén khác thì nguồn đó chỉ được dùng riêng cho mục đích này, và phải đảm bảo được chức năng vận hành.

25.4.2.2. Khi dùng áp suất từ bình chứa điều khiển làm phương tiện và mở các bình chứa còn lại, thì lưu lượng cung cấp và xả phải được thiết kế để tác động xả đồng thời tất cả các bình còn lại, sự cung cấp khí điều khiển phải được kiểm soát liên tục và sẽ có tín hiệu báo hư hỏng trong trường hợp có sự cố mất hoặc áp suất quá mức.

25.4.2.3. Các thiết bị phát hiện điều khiển tự động và hệ thống ống phải được kiểm tra định kỳ về mức độ chính xác trong vận hành.

25.4.3. Bằng cơ khí

Chú thích: Các hệ thống tác động xả có thể hoạt động bằng cơ khí bởi các cáp và búa rơi.

Dây néo cáp điều khiển được lồng trong các ống bảo vệ có các ròng rọc quay tự do ở các góc để đổi hướng.

Các dây néo cáp điều khiển phải được kiểm tra định kỳ để đảm bảo cho vận hành được đúng đắn.

26. THANH TRA VÀ ĐƯA VÀO VẬN HÀNH

Sau khi lắp đặt, người sản xuất hoặc đại lý của người sản xuất phải kiểm tra từng hệ thống chữa cháy cacbon dioxit để đảm bảo cho hệ thống vận hành được chính xác (xem Điều 27). Giấy chứng nhận kiểm tra đối với phép thử này phải giao lại cho người mua.

Sau khi lắp đặt, phải cung cấp những hướng dẫn chi tiết cho nhân viên chịu trách nhiệm về thanh tra và bảo dưỡng hệ thống.

27. THỬ NGHIỆM VẬN HÀNH

Để kiểm tra việc lắp đặt và vận hành đúng đắn của hệ thống theo yêu cầu quy định, phải tiến hành thử tính liên tục của đường ống dẫn với sự lưu thông tự do, không bị tắc của dòng khí, như thử thổi bằng không khí nén hay cacbon dioxit nén. Ngoài ra, nếu có yêu cầu của cơ quan có thẩm quyền, có thể tiến hành thử xả hoàn toàn. Trong phép thử này, phải đo thời gian xả và xác định nồng độ của cacbon dioxit, sự phân phối khí cacbon dioxit trên vùng bị sự cố cháy và thời gian duy trì.

28. HƯỚNG DẪN VẬN HÀNH VÀ BẢO DƯỠNG

Phải đặt cố định ở vị trí dễ nhìn thấy bằng hay biển báo bằng vật liệu bền vững để hướng dẫn sử dụng hệ thống chữa cháy. Những chỉ dẫn này phải cung cấp thông tin đầy đủ về vận hành của hệ thống và thông tin ngắn gọn về bảo dưỡng hàng ngày và việc bổ sung thêm khí cho hệ thống sau khi xả. Phải cung cấp hồ sơ vận hành và bảo dưỡng cho người mua.

Chú thích: Khi tháo bình chứa cacbon dioxit ra khỏi hệ thống để sửa chữa, phải bảo đảm an toàn đầy đủ cho bình chứa trước khi bắt đầu một công việc nào về các van hay các cơ cấu tác động xả.

Phụ lục A (quy định)
TRÌNH TỰ THỬ ĐỂ XÁC ĐỊNH NỒNG ĐỘ
CACBON DIOXIT ĐỐI VỚI CÁC CHẤT LỎNG
VÀ CHẤT KHÍ CHÁY (XEM 15.3)

Chú thích: Điều cần chú ý là công việc được tiến hành đối với dụng cụ này có thể dẫn đến một số điều chỉnh của các số liệu trong Bảng 1.

A.1. Nguyên lý

Dụng cụ kiểu chén nung được dùng để xác định nồng độ chữa cháy đối với các chất lỏng và chất khí.

Kết quả thu được là nồng độ lý thuyết nhỏ nhất của cacbon dioxit để chữa cháy. Nồng độ thiết kế được xác định từ hình này (xem Điều A.5). Nồng độ thiết kế nhỏ nhất được sử dụng là 34% được biểu diễn bởi hệ số K_B là 1.

Đối với các vật liệu cháy đòi hỏi một hệ số lớn hơn 1, thì hệ số vật liệu được áp dụng như đã trình bày trong Bảng 1 và được sử dụng trong công thức tính m ở 15.2.

Để chuyển đổi nồng độ thiết kế được tính toán (thu được bằng cách sử dụng dụng cụ thử) sang một hệ số vật liệu K_B , sử dụng công thức sau:

$$K_B = \frac{l_n(1-C)}{l_n(1-C_s)}$$

Trong đó

$$C = \frac{\text{nồng độ thiết kế tính bằng \%}}{100}$$

$$C_s = \frac{\text{nồng độ nhỏ nhất tính bằng \%}}{100} = 0,34$$

A.2. Dụng cụ

Dụng cụ thử là một chén nung được thể hiện như trong Hình A.1.

A.3. Trình tự thử đối với các chất lỏng cháy

A.3.1. Cho một mẫu chất lỏng cháy vào trong bình chứa chất đốt.

A.3.2. Điều khiển thiết bị điều chỉnh mức đặt dưới bình chứa chất đốt để đưa chất đốt vào trong chén tới mức cách miệng chén 1mm.

A.3.3. Đóng điện cho bộ phận nung nóng chén để đưa nhiệt độ chất đốt lên tới 25°C, hay cao hơn nhiệt độ bốc cháy của chất đốt được xác định bằng chén hở là 5°C, chịu nhiệt độ nào cao hơn.

A.3.4. Đốt cháy chất đốt bằng phương tiện thích hợp, thường dùng điện, vì nó không làm bắn chất đốt được thử.

A.3.5. Điều chỉnh lưu lượng không khí đạt tới 40lít/phút.

A.3.6. Bắt đầu mở luồng cacbon dioxit và tăng nó từ từ cho tới khi ngọn lửa bị dập tắt. Ghi lại lưu lượng cacbon dioxit.

A.3.7. Rút khoảng 10ml đến 20ml chất đốt từ phía trên bề mặt chén bằng ống hút có chia độ.

A.3.8. Lặp lại các bước A.3.4 tới A.3.6 và tính giá trị trung bình của các kết quả.

A.3.9. Tính nồng độ dập ngọn lửa, TC , bằng phần trăm theo công thức:

$$TC = \frac{V_F}{40 + V_F} \times 100$$

Trong đó:

V_F là lưu lượng cacbon dioxit, tính bằng lít trên phút (l/ph).

A.3.10. Tăng nhiệt độ chất đốt lên đến nhiệt độ thấp hơn điểm sôi của chất đốt là 5°C hoặc tới 200°C, chọn nhiệt độ nào thấp hơn.

A.3.11. Lặp lại các bước A.3.2 và A.3.4 cho tới A.3.9.

A.3.12. Lấy nồng độ dập ngọn lửa là giá trị cao hơn được tính từ hai nhiệt độ chất đốt.

A.4. Trình tự thử đối với các chất khí cháy

A.4.1. Dụng cụ được sửa đổi bằng cách nhồi đầy chén bằng bông thủy tinh và lắp một lưu lượng kế kiểu phao đã hiệu chỉnh, cho chất đốt vào chỗ bình đựng chất đốt của Hình A1. Lưu lượng kế được nối với một nguồn chất đốt qua một bộ điều chỉnh áp suất thích hợp.

A.4.2. Điều chỉnh lưu lượng chất đốt để sinh ra một tốc độ tuyến tính trong chén là 130mm/s.

A.4.3. Hoàn thành các bước từ A.3.3 tới A.3.9.

A.4.4. Tăng nhiệt độ chất đốt lên tới 150°C.

A.4.5. Lặp lại các bước từ A.3.4 tới A.3.9.

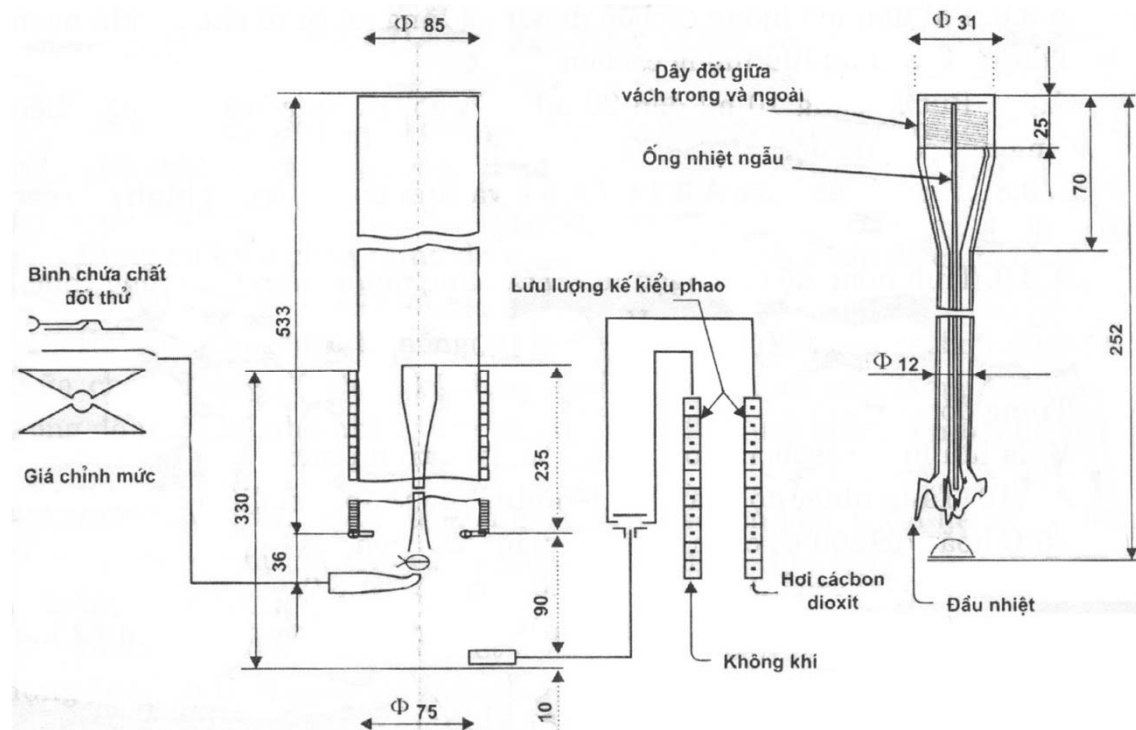
A.4.6. Lấy nồng độ chất dập tắt ngọn lửa là giá trị cao hơn được tính từ hai nhiệt độ chất đốt.

A.4.7. Nếu yêu cầu nồng độ ở nhiệt độ cao hơn, vượt quá nồng độ ở nhiệt độ thấp hơn một lượng đáng kể thì chất đốt được xếp loại là “nhạy cảm nhiệt độ”. Nồng độ dập ngọn lửa đối với các chất đốt nhạy cảm nhiệt độ phải được xác định ở nhiệt độ lớn nhất trong khu vực bảo vệ.

A.5. Tính toán nồng độ thiết kế

Lấy nồng độ thiết kế là giá trị của nồng độ dập tắt ngọn lửa nhân với 1,7.

Kích thước tính bằng milimét.



Hình A1: Dụng cụ kiểu chén nung

*Phụ lục B (quy định)***XÁC ĐỊNH KÍCH THƯỚC ỐNG VÀ MIỆNG PHUN
CỦA HỆ THỐNG CACBON DIOXIT**

B.1. Áp suất lưu trữ là một yếu tố quan trọng đối với lưu lượng cacbon dioxit. Trong lưu trữ áp thấp thì áp suất khởi động trong bình chứa sẽ giảm một lượng tùy thuộc và điều kiện tất cả hay chỉ một phần của lượng cung cấp bị xả. Do đó, áp suất lưu trữ sẽ khoảng 19,7bar. Công thức tính lưu lượng được dựa trên áp suất tuyệt đối, do đó, 20,7bar được dùng cho các tính toán cần thiết đối với hệ thống áp suất thấp.

Trong hệ thống áp suất cao, áp suất lưu trữ phụ thuộc vào nhiệt độ môi trường xung quanh. Nhiệt độ môi trường xung quanh chuẩn được giả định là 21°C. Ở nhiệt độ này, áp suất trung bình trong bình trong khi xả phần chất lỏng sẽ vào khoảng 51,7bar. Do đó, áp suất này đã được chọn cho các tính toán đối với hệ thống áp suất cao.

Sử dụng các áp suất 20,7bar và 51,7bar ở trên, các giá trị đã được xác định cho các hệ số Y và Z trong công thức tính lưu lượng. Những giá trị này được quy định trong các Bảng B.1 và B.2.

B.2. Để áp dụng trong thực tế, nên vẽ các đường cong biểu diễn cho mỗi kích thước ống có thể được sử dụng. Tuy nhiên, phải chú ý rằng công thức tính lưu lượng có thể được trình bày như sau:

$$\frac{L}{D^{1,25}} = \frac{10^{-5} \times 0,8725Y}{\left(\frac{Q}{D^2}\right)^2} - 0,04319Z$$

Như vậy, bằng cách lập đồ thị cho những giá trị $\frac{L}{D^{1,25}}$ và $\frac{Q}{D^2}$, có thể dùng một họ các đường cong biểu diễn cho bất kỳ kích thước ống nào. Hình B.1. cho thông tin về lưu lượng đối với nhiệt độ lưu trữ -18°C trên cơ sở này. Hình B.2. cho thông tin tương tự đối với áp suất cao ở 21°C.

Những đường cong này có thể được sử dụng để thiết kế các hệ thống hay để kiểm tra những mức lưu lượng. Những điều kiện áp suất ở bất kỳ một điểm nào trong đường ống có thể thu được bằng tính toán các giá trị $\frac{Q}{D^2}$ và $\frac{L}{D^{1,25}}$. Sau đó, các điểm sẽ được vẽ lên đường cong $\frac{Q}{D^2}$ để có các áp suất điểm đầu và áp suất điểm cuối. Ví dụ, bài toán được đặt ra là xác định áp suất điểm cuối cho một hệ thống áp suất thấp gồm có 50mm đường ống cỡ 40 với một chiều dài tương đương là 152m và lưu lượng là 454kg/phút.

Trước tiên cần tính toán các giá trị $\frac{Q}{D^2}$ và $\frac{L}{D^{1,25}}$ theo công thức:

$$\frac{Q}{D^2} = \frac{454}{2758} = 0,165 \text{ kg/phút trên mm}^2$$

$$\frac{L}{D^{1,25}} = \frac{152}{141,3} = 1,075 \text{ m/mm}^{1,25}$$

Áp suất điểm đầu là 20,7bar và $\frac{L}{D^{1,25}}$ bằng 0 được biểu diễn trong Hình B.1 ở điểm S1. Áp dụng điểm cuối được tìm thấy vào khoảng 15,7bar ở điểm T₁, trong đó giá trị $\frac{L}{D^{1,25}}$ là 0,165 giao nhau với giá trị $\frac{L}{D^{1,25}}$ ở 1,075.

Nếu đường này kết thúc ở một đầu phun duy nhất, diện tích tương đương miệng đầu phun phải được gán cho áp suất điểm cuối để kiểm tra lưu lượng ở mức mong muốn là 454kg/phút.

Tham khảo Bảng B.8 sẽ nhận thấy rằng mức lưu lượng xả sẽ là 0,9913kg/phút.mm² của diện tích tương đương của miệng đầu phun khi áp suất miệng đầu phun là 15,9bar. Diện tích tương đương của miệng đầu phun bằng lưu lượng tổng chia cho lưu lượng trên một milimét vuông.

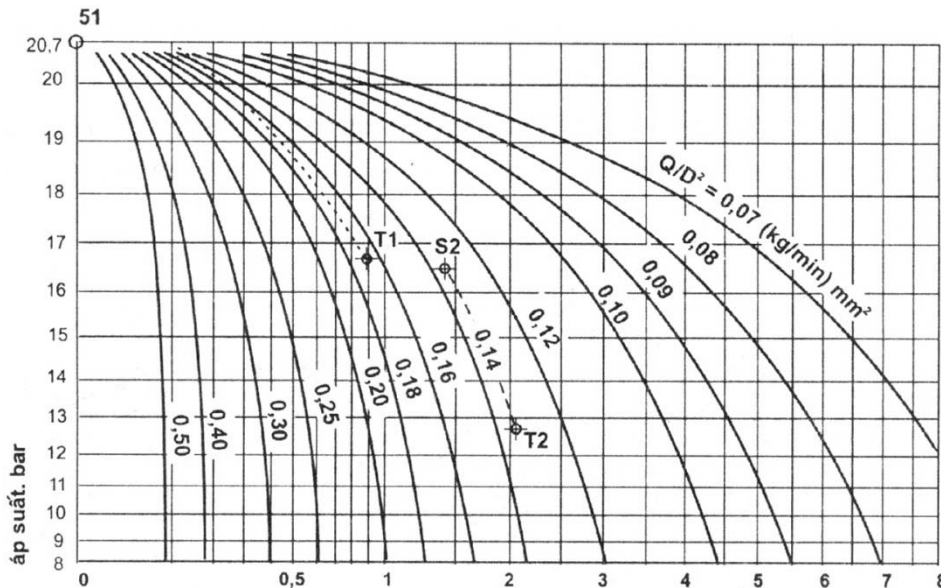
Bảng B.1 Giá trị Y và Z đối với hệ thống áp suất thấp

Áp suất		Y	Z
Bar	MPa		
20,7	2,07	0	0
20	2	665	0,12
19	1,9	1500	0,295
18	1,8	2201	0,470
17	1,7	2790	0,645
16	1,6	3258	0,820
15	1,5	3696	0,994
14	1,4	4045	1,169
13	1,3	4338	1,344
12	1,2	4584	1,519
11	1,1	4789	1,693
10	1,0	4962	1,868

Bảng B.2 Giá trị Y và Z đối với hệ thống áp suất cao

Áp suất		Y	Z
Bar	MPa		
51,7	5,17	0	0
51,0	5,10	554	0,0035
50,5	5,05	972	0,0600
50,0	5,00	1325	0,0825
47,5	4,75	3037	0,2100
45,0	4,50	4616	0,3300
42,5	4,25	6129	0,4270
40,0	4,00	7256	0,5700
37,5	3,75	8283	0,7000
35,0	3,50	9277	0,8300
32,5	3,25	10050	0,9500
30,0	3,00	10823	1,0860

Áp suất		Y	Z
Bar	MPa		
27,5	2,75	11507	1,2400
25,0	2,50	12193	1,4300
22,5	2,25	12502	1,6200
20,0	2,00	12855	1,8400
17,5	1,75	12187	2,1400
14,0	1,40	13408	2,5900



Hình B1: Sự giảm áp suất trong ống dẫn đối với áp suất lưu trữ 20,7bar (2,07MPa)

Diện tích tương đương miệng đầu phun

$$\frac{4,54kg/phút}{0,9913kg/phút/mm^2} = 458mm^2$$

Trên quan điểm thực tế, người thiết kế sẽ chọn một đầu phun chuẩn có một diện tích tương đương gần nhất với diện tích được tính toán. Nếu diện tích miệng đầu phun lớn hơn một ít, thì lưu lượng thực tế sẽ lớn hơn một ít và các áp suất điểm cuối sẽ phần nào thấp hơn giá trị đã tính là 15,7bar.

B.3. Trong ví dụ trên, nếu thay một đầu lớn vào điểm cuối, đường ống bắt vào hai ống nhỏ, cần phải xác định áp suất ở đầu cuối của mỗi ống nhánh. Để minh họa cho trình tự này, giả thiết rằng các ống nhánh bằng nhau vào có 40mm ống cỡ 40 với chiều dài tương đương là 60mm và lưu lượng trong mỗi một nhánh là 227kg/phút.

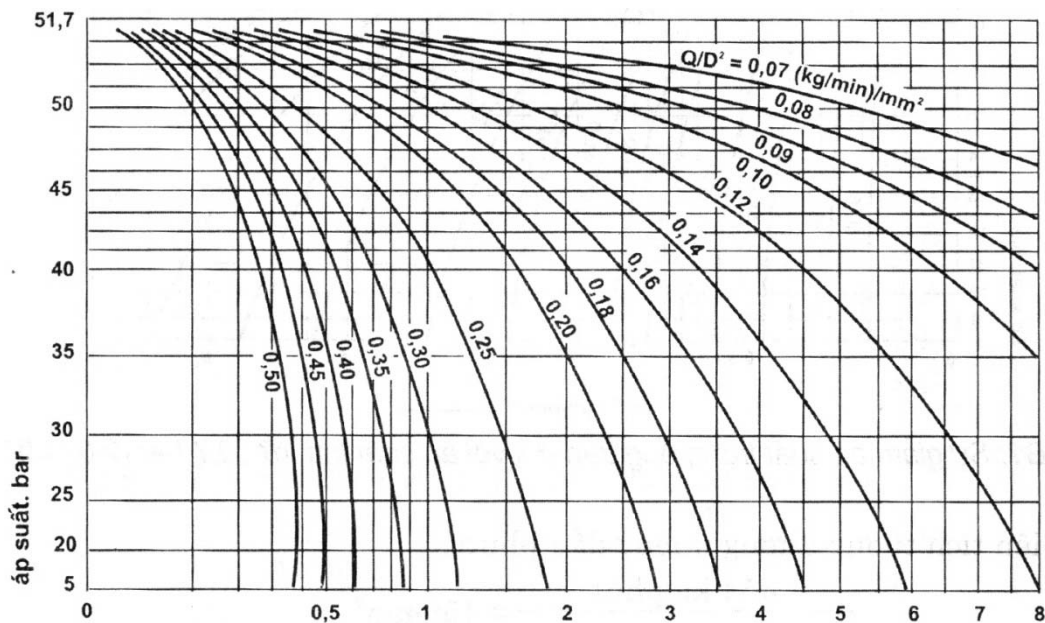
Các giá trị $\frac{Q}{D^2}$ và $\frac{L}{D^{1,25}}$ được tính toán cho ống nhánh là:

$$\frac{Q}{D^2} = \frac{227}{1673} = 0,136 kg/phút/mm^2$$

$$\frac{L}{D^{1,25}} = \frac{61}{103,4} = 0,59 mm^{1,25}$$

Từ Hình B.1, áp suất điểm đầu là 15,7bar (áp suất điểm cuối của đường ống chính) giao nhau với đường $\frac{Q}{D^2} = 0,136$ ở điểm S₂ cho một giá trị của $\frac{L}{D^{1,25}} = 1,6$. Áp suất điểm cuối được tìm thấy bằng cách di chuyển đường $\frac{Q}{D^2}$ sang phải một khoảng cách là 0,59 theo trục hoành $\frac{L}{D^{1,25}}$, nghĩa là $\frac{L}{D^{1,25}} = 1,60 + 0,59 = 2,19$ tới điểm T₂ ở đó áp suất điểm cuối là 11,4bar. Với áp suất điểm cuối mới này và lưu lượng 227kg/phút, diện tích yêu cầu của đầu phun ở cuối mỗi ống nhánh thu được từ Bảng B.7 là xấp xỉ 368mm².

Ta sẽ nhận thấy rằng nó chỉ hơi nhỏ hơn một ít so với ví dụ một đầu phun lớn duy nhất, nhưng lưu lượng xả giảm đi một nửa bởi áp suất giảm.



Hình B2: Sự giảm áp trong ống dẫn đối với áp suất lưu trữ 51,7bar (5,17MPa)

B.4. Trong hệ thống áp suất cao, ống góp được cấp khí cacbon dioxide bởi một bình khí rời. Lưu lượng tổng này được chia cho số bình khí để có được lưu lượng từ mỗi bình khí. Khả năng lưu thông ở van của bình khí và ống nối với ống góp sẽ thay đổi tùy theo kết cấu và kích thước với mỗi người sản xuất. Đối với bất kỳ một van nào, ống nối và bộ ghép nối, chiều dài tương đương có thể được xác định bằng chiều dài đơn vị của kích thước ống tiêu chuẩn. Với thông tin này, có thể sử dụng công thức tính lưu lượng để vẽ một đường biểu diễn lưu lượng đối với sự giảm áp. Điều này cho ta một phương pháp thuận tiện để xác định áp suất của ống đối với một van và tổ hợp các ống nối.

B.5. Các Bảng B.3 và B.4 quy định chiều dài tương đương của các phụ tùng đường ống để xác định chiều dài tương đương cho các hệ thống đường ống. Các bảng này chỉ đưa ra các hướng dẫn có thể sử dụng các số liệu của người sản xuất. Bảng B.3 quy định cho các phụ tùng nối ống bằng ren và Bảng B.4 cho các phụ tùng nối ống bằng hàn. Cả hai bảng đều cho các cỡ kích thước ống 40; tuy nhiên, đối với tất cả các mục đích thực tiễn, những số liệu này cũng có thể dùng cho các cỡ kích thước ống 80.

B.6. Đối với các thay đổi danh nghĩa về độ nâng của đường ống, và về áp suất ở đầu được nâng cao là không đáng kể. Tuy nhiên, nếu có một sự thay đổi lớn về độ nâng thì phải xét đến yếu tố này. Việc điều chỉnh áp suất ở đầu được nâng cao trên một mét (1m), độ nâng phụ thuộc vào áp suất trung bình của đường ống tại chỗ được nâng vì mật độ thay đổi theo áp suất.

Thông số điều chỉnh được cho trong các Bảng B.5 và B.6 tương ứng với các hệ thống áp suất thấp và áp suất cao. Áp suất ở điểm cuối phải trừ đi lượng điều chỉnh khi dòng khí đi lên cao và được cộng với lượng điều chỉnh khi dòng khí đi xuống. Áp suất điểm cuối ở miệng xả đã được xác định để có thể chọn các đầu phun có kích cỡ thích hợp.

Đối với hệ thống áp suất thấp, lưu lượng xả qua các miệng đầu phun tương đương là các giá trị cho trong Bảng B.8. Các áp suất thiết kế của đầu phun ở nhiệt độ lưu trữ 21°C không được nhỏ hơn 14bar.

Bảng B.3 Chiều dài tương đương của các phụ tùng nối ống bằng ren

Kích thước danh nghĩa của đường ống		Ống khuỷu 45°	Ống khuỷu 90°	Ống khuỷu 90° dài và ống chữ T	Ống chữ T	Khớp nối hay van cửa
Inch	mm	m	M	m	m	m
3/8	10	0,18	0,4	0,24	0,82	0,09
1/2	15	0,24	0,52	0,3	1	0,12
3/4	20	0,3	0,67	0,43	1,4	0,15
1	25	0,4	0,85	0,55	1,7	0,18
1¼	32	0,52	1,1	0,7	2,3	0,24
1½	40	0,61	1,3	0,82	2,7	0,27
2	50	0,79	1,7	1,1	3,41	0,37
2½	65	0,94	2	1,2	4,08	0,43
3	80	1,2	2,5	1,6	5,06	0,55
4	100	1,5	3,26	2	6,64	0,73
5	125	1,9	4,08	2,6	8,35	0,91
6	150	2,3	4,94	3,08	10	1,1

Bảng B.4 Chiều dài tương đương của các phụ tùng nối ống bằng hàn

Kích thước danh nghĩa của đường ống		Ống khuỷu 45°	Ống khuỷu 90°	Ống khuỷu 90° dài và ống chữ T	Ống chữ T	Khớp nối hay van cửa
Inch	mm	m	M	m	m	m
3/8	10	0,06	0,21	0,15	0,49	0,09
1/2	15	0,09	0,24	0,21	0,64	0,12
3/4	20	0,12	0,33	0,27	0,85	0,15
1	25	0,15	0,43	0,33	1,1	0,18
1¼	32	0,21	0,55	0,46	1,4	0,24
1½	40	0,24	0,64	0,52	1,6	0,27
2	50	0,3	0,85	0,67	2,1	0,37
2½	65	0,37	1	0,82	2,5	0,43

Kích thước danh nghĩa của đường ống		Ống khuỷu 45°	Ống khuỷu 90°	Ống khuỷu 90° dài và ống chữ T	Ống chữ T	Khớp nối hay van cửa
Inch	mm	m	M	m	m	m
3	80	0,46	1,2	1	3,11	0,55
4	100	0,61	1,6	1,3	4,08	0,73
6	150	0,91	2,5	2	6,16	1,1

Bảng B.5 Lượng điều chỉnh độ nâng đối với các hệ thống áp suất thấp

Áp suất ống trung bình		Lượng điều chỉnh độ nâng	
bar	MPa	bar/m	MPa/m
20,7	2,07	0,100	0,010
19,3	1,93	0,0776	0,0078
17,9	1,79	0,0599	0,0060
16,5	1,65	0,0468	0,0047
15,2	1,52	0,0378	0,0038
13,8	1,38	0,0303	0,0030
12,4	1,24	0,0242	0,0024
11,0	1,10	0,0192	0,0019
10,0	1,00	0,0162	0,0016

Bảng B.6 Lượng điều chỉnh độ nâng đối với các hệ thống áp suất thấp

Áp suất ống trung bình		Lượng điều chỉnh độ nâng	
bar	MPa	bar/m	MPa/m
51,7	5,17	0,0796	0,0080
48,3	4,83	0,0679	0,0068
44,8	4,48	0,0677	0,0068
41,4	4,14	0,0486	0,0049
37,9	3,79	0,0400	0,0040
34,5	3,45	0,0339	0,0034
31,0	3,10	0,0283	0,0028
27,6	2,76	0,0238	0,0024
24,1	2,41	0,0192	0,0019
20,7	2,07	0,0158	0,0016
17,2	1,72	0,0124	0,0012
14,0	1,40	0,0102	0,0010

Bảng B.7 Lưu lượng xả của diện tích tương đương miệng đầu phun ⁽¹⁾ đối với hệ thống áp suất thấp

Áp suất ở miệng đầu phun		Lưu lượng xả kg/phút/mm ²
bar	MPa	
20,7	2,07	2,967
20,0	2,00	2,039
19,3	1,93	1,670
18,6	1,86	1,441
17,9	17,9	1,283
17,2	1,72	1,164
16,5	16,5	1,072
15,9	1,59	0,9913
15,2	1,52	0,9175
14,5	1,45	0,8507
13,8	1,38	0,791
13,1	1,31	0,7368
12,4	1,24	0,6869
11,7	1,17	0,6412
11,0	1,10	0,599
10,0	1,00	0,54
⁽¹⁾ Dựa theo đầu phun đơn tiêu chuẩn có lỗ vào tròn với hệ số là 0,98		

Bảng B.8 Lưu lượng xả của diện tích tương đương miệng đầu phun ⁽¹⁾ đối với các hệ thống áp suất thấp

Áp suất ở miệng đầu phun		Lưu lượng xả kg/phút/mm ²
bar	MPa	
51,7	5,17	3,255
50,0	5,00	2,703
48,3	4,83	2,401
46,5	4,65	2,172
44,8	4,48	1,993
43,1	4,31	1,839
41,4	4,14	1,705
39,6	3,96	1,589
37,9	3,79	1,487
36,2	3,62	1,396

Áp suất ở miệng đầu phun		Lượng xả kg/phút/mm ²
bar	MPa	
34,5	3,45	1,308
32,8	3,28	1,223
31,0	3,10	1,139
29,3	2,93	1,062
27,6	2,76	0,9843
25,9	2,59	0,907
24,1	2,41	0,8296
22,4	2,24	0,7593
20,7	2,07	0,689
17,2	1,72	0,5484
14,0	1,40	0,4833

(¹) Dựa theo đầu phun đơn tiêu chuẩn có lỗ vào tròn với hệ số là 0,98

B.7. Trong các hệ thống áp suất cao, thời hạn để thực hiện dòng khí cân bằng thường là không đáng kể. Trong các hệ thống áp suất thấp, thời hạn và lượng cacbon dioxit hóa hơi trong việc làm mát ống cần được tính toán và lưu lượng dòng khí cân bằng phải được tăng lên cho phù hợp để có thể tính được như sau:

$$t_d = \frac{mC_p(T_1 - T_2)}{0,507Q} + \frac{16850V}{Q}$$

$$m_v = \frac{mC_p(T_1 - T_2)}{H}$$

Trong đó:

m là khối lượng ống, tính bằng kilogam;

C_p là nhiệt lượng riêng của kim loại làm ống, tính bằng kilojun trên kilogam⁽¹⁾; *kJ/kg*

T₁ là nhiệt độ trung bình của ống trước khi xả, tính bằng °C

T₂ là nhiệt độ trung bình của cacbon dioxit, tính bằng °C⁽²⁾

Q là lưu lượng thiết kế, tính bằng kilogam trên phút; *kg/ph*

V là thể tích ống, tính bằng mét khối, *m³*

H là nhiệt ẩn hóa hơi của cacbon dioxit lỏng, tính bằng kilojun trên kilogam⁽³⁾; *kJ/kg*

¹ *C_p*=0,46kJ/kg.

² Giả thiết *T₂*=15,6 °C đối với áp suất cao và *T₂*=20,6 °C đối với các thiết bị áp suất thấp trong những điều kiện chuẩn.

³ *H*=150,7kJ/không gian đối với áp suất cao và *H*=276,3kJ/không gian đối với các hệ thống áp suất thấp.

*Phụ lục C (tham khảo)***THÔNG TIN VỀ CACBON DIOXIT VÀ CÁC ỨNG DỤNG**

Các chất chứa cacbon dioxit là chất không màu, không mùi và là khí trơ không dẫn điện. Cacbon dioxit nặng gấp một lần rưỡi không khí. Một kilogam cacbon dioxit lỏng ở áp suất khí quyển và ở 0°C sẽ tạo ra gần 0,51m³ khí. Cacbon dioxit được chứa thành bình chịu áp lực thông thường tồn tại dưới dạng khí hóa lỏng.

Cacbon dioxit dập tắt đám cháy là do giảm hàm lượng ôxy trong khí quyển tới điểm không hỗ trợ cho sự cháy.

Cacbon dioxit thích hợp cho việc dập tắt các dạng cháy sau:

- Cháy các chất lỏng hay các chất rắn hóa lỏng được;
- Cháy các chất khí, trừ các trường hợp sau khi dập cháy có thể phát triển một môi trường nổ do khí tiếp tục thoát ra;

Trong một số điều kiện nhất định, cháy các vật liệu rắn thường có gốc là chất hữu cơ trong đó sự cháy thường xảy ra cùng với các tàn lửa hồng;

- Cháy các dụng cụ điện đang hoạt động;

Cacbon dioxit không thích hợp trong việc chữa cháy các vật liệu sau:

- Các hóa chất mà bản thân có chứa nguồn cung cấp ôxy như xenlulô nitorát;
- Các kim loại có hoạt tính hóa học và các hydroxyt của chúng (như natri, kali, magiê, titan và zincroni). Nồng độ cacbon dioxit đậm đặc sử dụng trong các hệ thống chữa cháy có tác dụng gây ngạt và phải được coi là nguy hiểm cao. Do đó, những yêu cầu về an toàn trong Điều 5 phải được xem xét một cách nghiêm túc.

Phụ lục D (tham khảo)
VÍ DỤ VỀ TÍNH TOÁN

D.1. Lưu lượng bằng phương pháp thể tích – Ví dụ 1

D.1.1. Sự cố (mối nguy hiểm)

Buồng phun sơn (những yêu cầu đối với khoảng chứa đầy và bụi sẽ là một tính toán riêng biệt; $K_B = 1$)

D.1.2. Kích thước thực

Rộng 2,44m (mặt mở);

Cao 2,13m;

Sâu 1,83m;

D.1.3. Thể tích giả định

$$2,44m \times 2,13m (1,83m \text{ sâu} + 0,6m)^{(1)} = 12,63m^3$$

D.1.4. Tỷ số phần trăm của chu vi đóng kín

$$\frac{2,44 + 1,83 + 1,83}{2,44 + 2,44 + 1,83 + 1,83} = \frac{6,1}{8,54} \times 100 = 71\%$$

D.1.5. Lưu lượng xả cho 71% độ đóng kín

$$4^{(2)} + (1 - 0,71) \times (16 - 4)^{(2)} = 7,48 \frac{kg}{ph.m^3}$$

D.1.6. Lưu lượng xả

$$12,63(m^3) \times 7,48 \left(\frac{kg}{ph.m^3} \right) = 94,47 \frac{kg}{ph}$$

D.1.7. Yêu cầu cacbon dioxit

$$94,47 \frac{kg}{ph} \times 0,5phút \times 1,4 \text{ (bao gồm hơi)}^{(3)} = 66,13kg$$

D.2. Lưu lượng bằng phương pháp thể tích – Ví dụ 2

D.2.1. Sự cố

Máy in có bốn cạnh và đỉnh mở (không có vách rắn liên tục; $K_B = 1$)

D.2.2. Kích thước thực

Rộng 2,44m;

Cao 2,13m;

Sâu 1,83m;

D.2.3. Thể tích giả định

$$2,42m \times 2,72m \times 1,82 = 11,98m^3$$

D.2.4. Tỷ số phần trăm của chu vi đóng kín

0%

¹ Xem 16.2.2

² Xem tốc độ xả đặc biệt tổng cộng và tối thiểu ở 16.3.3

³ Xem 16.1.1

D.2.5. Lưu lượng xả cho 0% độ đóng kín

$$16 \frac{kg}{ph.m^3}^{(1)}$$

D.2.6. Lưu lượng xả

$$11,98m^3 \times 16 \frac{kg}{ph.m^3} = 191,7 \frac{kg}{ph}$$

D.2.7. Yêu cầu cacbon dioxit

$$191,7 \frac{kg}{ph} \times 0,5phút \times 1,4 \text{ (bao gồm hơi)}^{(3)} = 134,2kg$$

D.3. Lưu lượng bằng phương pháp diện tích

D.3.1. Sự cố

Bể tôi ($K_B = 1$)

D.3.2. Các kích thước bề mặt

Rộng 0,92m;

Dài 2,13m;

D.3.3. Vị trí đầu phun

Giả thiết sự khảo sát chỉ ra rằng các đầu có thể đặt ở đâu đó, từ 0,92m đến 1,83m cách xa bề mặt chất lỏng mà không ảnh hưởng đến sự vận hành.

D.3.4. Thủ tục

Từ các đầu phun được xác nhận theo danh mục ⁽²⁾ của người sản xuất, chọn một số tối thiểu các đầu phun sẽ phủ một diện tích $2,13 \times 0,92m$. Giả thiết danh mục có một đầu phun với diện tích phủ ước lượng là $1,08m^2$ và mức lưu lượng là $22,3 \frac{kg}{ph}$. Như vậy, hai đầu phun sẽ phủ một chiều dài 2,16m và một chiều rộng là 1,08m.

D.3.5. Tổng mức lưu lượng

$$1 \times 22,3 \frac{kg}{ph} = 44,6 \frac{kg}{ph}$$

D.3.6. Yêu cầu cacbon dioxit

$$44,6 \frac{kg}{ph} \times 0,5phút \times 1,4 \text{ (bao gồm hơi)} = 31,2kg$$

D.4. Hệ thống chữa cháy thể tích

D.4.1. Buồng chứa

Buồng chứa đối với rượu etylic ($K_B = 1,34$) có một lỗ hở (không được đóng lại) là $2m \times 1m$.

D.4.2. Các kích thước thực

Dài 16m;

Rộng 10m;

Cao 3,5m;

D.4.3. Thể tích giả định

¹ Xem tốc độ xả đặc biệt ở 16.3.3

² Danh mục các đầu phun của người sản xuất là một bảng số các đầu phun tỷ lệ giữa diện tích phủ tương ứng với chiều cao của bề mặt bảo vệ và lưu lượng đã cho tính bằng kilogam trên phút ($\frac{kg}{ph}$)

$$V_V = 16 \times 10 \times 3,5 = 560 m^3$$

D.4.4. Thể tích bổ sung cho thông gió

$$V_Z = 0 m^3$$

D.4.5. Thể tích khấu trừ

$$V_G = 0 m^3$$

$$V = 560 - 0 - 0 = 560 m^3$$

D.4.6. Tổng diện tích bề mặt của tất cả các cạnh

$$A = (16 \times 10 \times 2) + (16 \times 3,5 \times 2) + (10 \times 3,5 \times 2) = 502 m^2$$

D.4.7. Tổng diện tích bề mặt của tất cả các khe hở

$$A_{OV} = 2 \times 1 = 2 m^2$$

D.4.8. Diện tích

$$A = 502 + 60 = 562 m^2$$

D.4.9. Lượng thiết kế cacbon dioxit

$$m = 1,34 \times \left(0,2 \frac{kg}{m^2} \times 562 m^2 + 0,7 \frac{kg}{m^3} \times 560 m^3 \right) = 675,9 kg .$$